

LED NEON TUBE

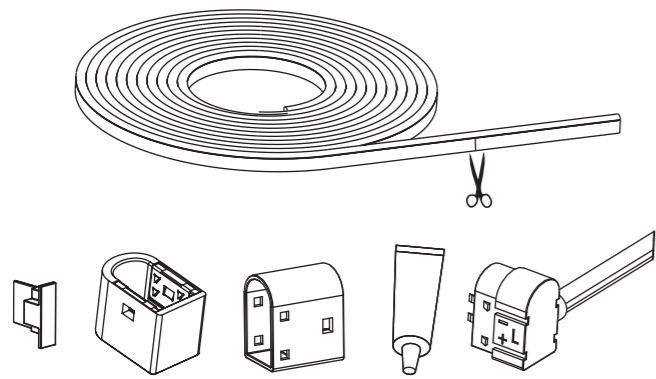
LEDネオンチューブ

デュアルカラーシリコーン押出成形で
フレキシブルに曲がるネオン風 LED チューブ。

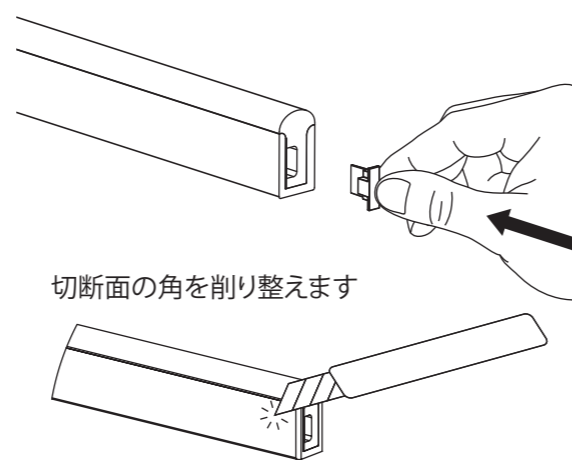
ネオン管のような演出と立体的な表現で、
新時代の装飾照明を体感してください。

組み立て方法ガイド

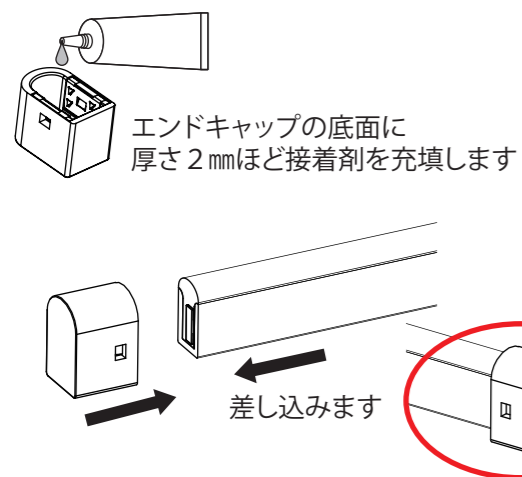
1 必要な分を切り取り、部材を準備します



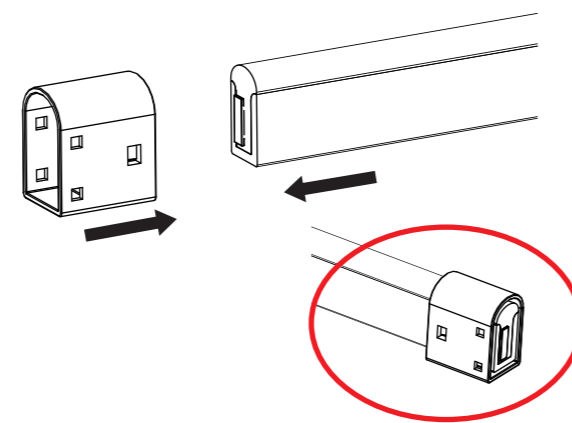
2 両端にPC端子を取り付けます



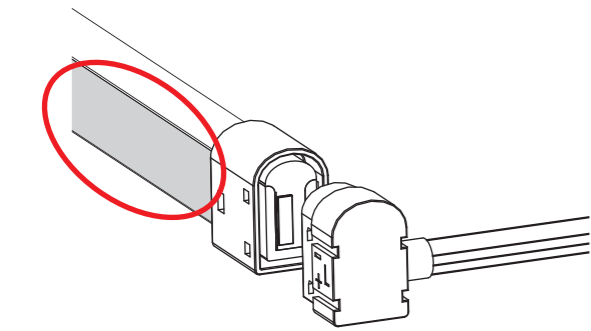
3 エンドキャップを差し込みます



4 チューブを差し込みます

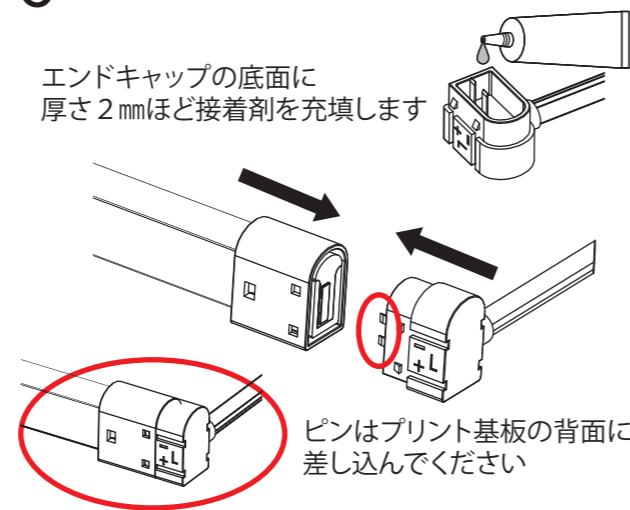


5 電源プラグを選択



この図のようにプリント基板が左側にある場合は
"L"タイプの電源プラグを選択してください。
右側にある場合は "R"タイプを選択してください。

6 電源プラグを取り付けます



03 LED ネオンチューブ - NH1120A

05 LED ネオンチューブ - NV1614A

07 LED ネオンチューブ 本体型番一覧

08 LED ネオンチューブ 部品型番一覧

09 電源・コントローラー 型番一覧

Linear light engine by silicone encapsulation

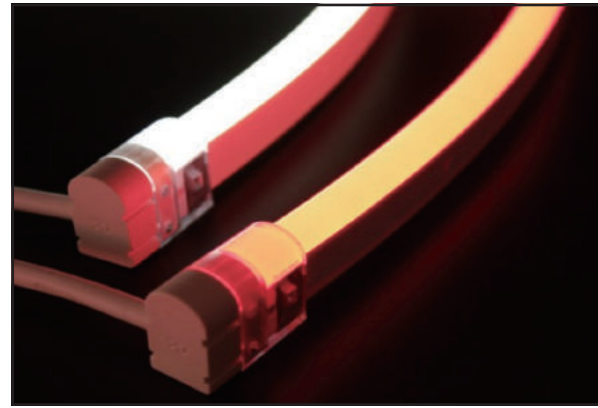
Appropriate design with reliable material technology to fulfill

various application

we focus on silicone material modification and application in LED linear lighting area. Specialized in LED flexible neon, professional linear light engine, and outdoor LED stripes design and production. Make the linear LED products in appropriate design and reliable silicone material to fulfill various applications, especially for chemical environment, extremely low or high temperature condition and exposed outdoor application.

Focus on less for better, with professional silicone improvement and application technology, to provide most reliable linear lighting solution for all of our partners.

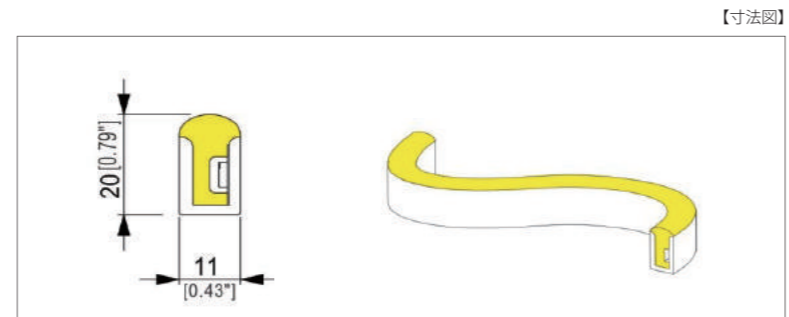
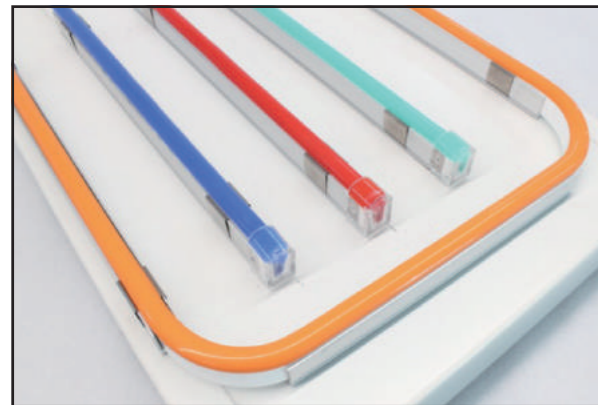
NH1120A (水平曲げタイプ)



1. 主な特徴

- ▶ Lumileds社製LED採用
- ▶ デュアルカラーシリコン押出成形
- ▶ 紫外線と黄色化に強い
- ▶ 防塵防水IP67 & 塩霧防止
- ▶ 寿命 50,000時間
- ▶ UL 94 V-0規格
- ▶ 簡易施工性
- ▶ 400lm/m (5000K)
- ▶ 12W/m 1ロール10m

E491839 c



採用事例

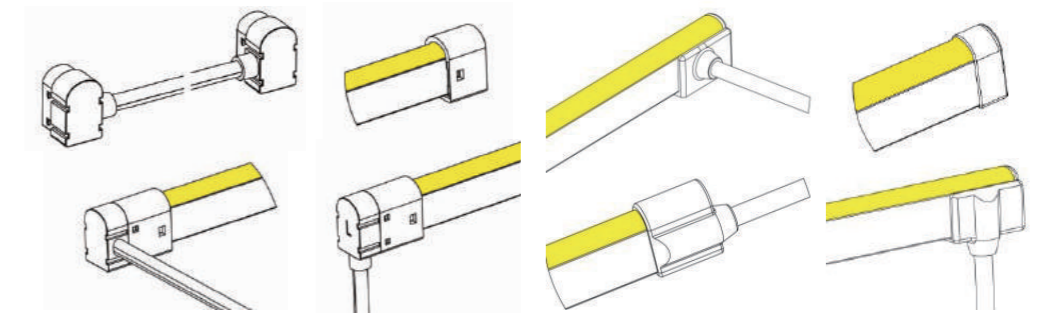


- ▶ LEDネオンチャンネル、ネオン代替え
- ▶ 建物装飾
- ▶ 一般照明、玄関灯
- ▶ 船舶、トラックデコレーション
- ▶ バスルーム、スパルーム照明

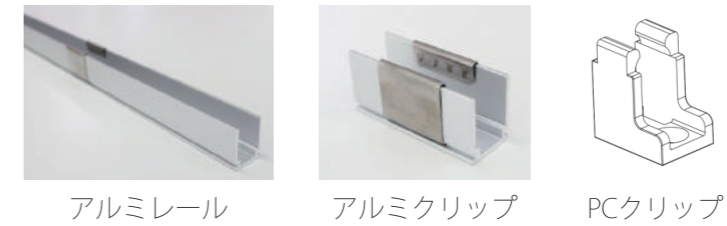


アクセサリ

接続端子



設置器具



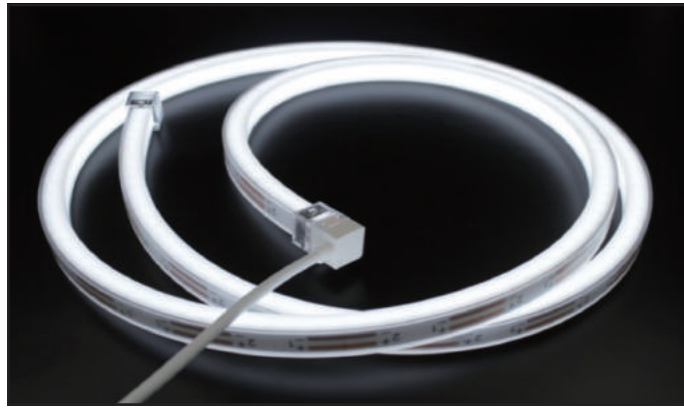
ツール



スペック

ラインナップ	本体色	光色	入力電圧	カット可能単位
NH1120A	白/赤/緑/青/黄色 オレンジ/	白/赤/緑/青/黄色 オレンジ/電球色	DC24V	100mm
NH1120A /RGB	白	演色RGB	DC24V	166.6mm
NH1120A /FRGB	白	フルカラーRGB	DC24V	76.7mm

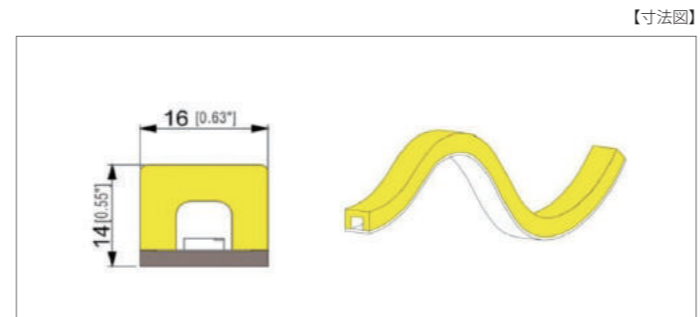
NV1614A (垂直曲げタイプ)



1.主な特徴

- ▶ Lumileds社製LED採用
- ▶ デュアルカラーシリコン押出成形
- ▶ 紫外線と黄色化に強い
- ▶ 防塵防水IP67 & 塩霧防止
- ▶ 寿命 50,000時間
- ▶ UL 94 V-0規格
- ▶ 簡易施工性
- ▶ 1000lm/m (6500K)
- ▶ 12W/m 1ロール10m

E491839 c US



採用事例

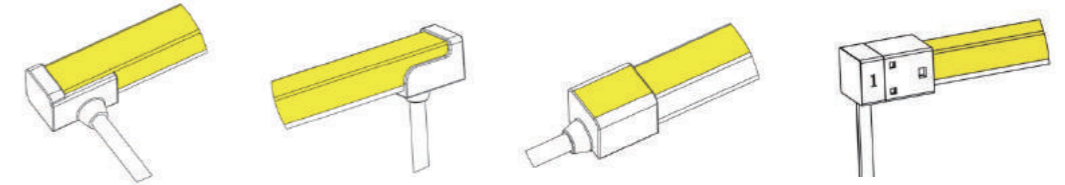


- ▶ 建物装飾
- ▶ 一般照明、玄関灯
- ▶ 船舶、トラックデコレーション
- ▶ バスルーム、スパルーム照明

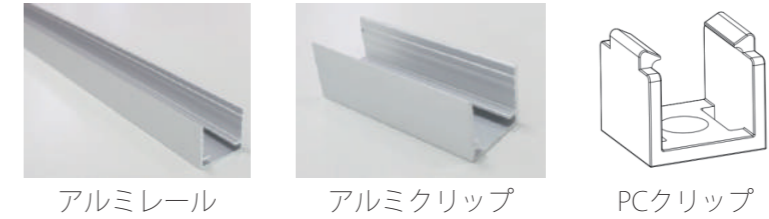


アクセサリ

接続端子



設置器具



ツール



スペック

ラインナップ	本体色	光色	入力電圧	カット可能単位
NV1614A	白/赤/緑/青/黄色 オレンジ/	白/赤/緑/青/黄色 オレンジ/電球色	DC24V	100mm
NV1614A /RGB	白	演色RGB	DC24V	71.4mm
NV1614A /FRGB	白	フルカラーRGB	DC24V	76.7mm

LEDネオンチューブ NH1120A 型番 (水平曲げタイプ)

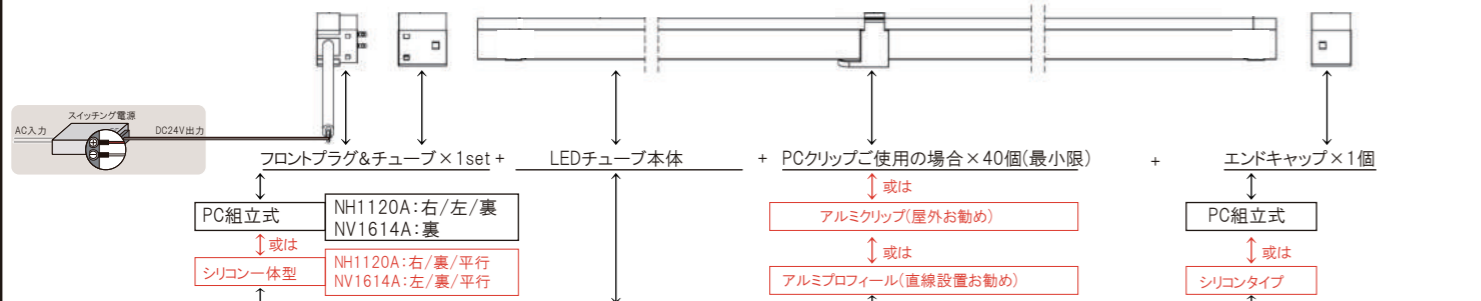
型番	単位	本体色	光色	入力電圧	カット可能単位
NH1120A-PW/PW	1m	白	白	DC24V	100mm
NH1120A-PW/WW	1m	白	電球色	DC24V	100mm
NH1120A-PW/R	1m	白	赤	DC24V	100mm
NH1120A-PW/G	1m	白	緑	DC24V	100mm
NH1120A-PW/B	1m	白	青	DC24V	100mm
NH1120A-PW/Y	1m	白	黄色	DC24V	100mm
NH1120A-PW/OR	1m	白	オレンジ	DC24V	100mm
NH1120A-R/R	1m	赤	赤	DC24V	100mm
NH1120A-G/G	1m	緑	緑	DC24V	100mm
NH1120A-B/B	1m	青	青	DC24V	100mm
NH1120A-Y/Y	1m	黄色	黄色	DC24V	100mm
NH1120A-OR/OR	1m	オレンジ	オレンジ	DC24V	100mm
NH1120A-PW/RGB	1m	白	演色RGB	DC24V	166.6mm
NH1120A-PW/FRGB	1m	白	フルカラーRGB	DC24V	76.7mm

※LEDネオン管の各種類の最小発注数は10mです、10m以下の場合は別途送料がかかります。

LEDネオンチューブ NV1614A 型番 (垂直曲げタイプ)

型番	単位	本体色	光色	入力電圧	カット可能単位
NV1614A-PW/PW	1m	白	白	DC24V	100mm
NV1614A-PW/WW	1m	白	電球色	DC24V	100mm
NV1614A-PW/R	1m	白	赤	DC24V	100mm
NV1614A-PW/G	1m	白	緑	DC24V	100mm
NV1614A-PW/B	1m	白	青	DC24V	100mm
NV1614A-PW/Y	1m	白	黄色	DC24V	100mm
NV1614A-PW/OR	1m	白	オレンジ	DC24V	100mm
NV1614A-R/R	1m	赤	赤	DC24V	100mm
NV1614A-G/G	1m	緑	緑	DC24V	100mm
NV1614A-B/B	1m	青	青	DC24V	100mm
NV1614A-Y/Y	1m	黄色	黄色	DC24V	100mm
NV1614A-OR/OR	1m	オレンジ	オレンジ	DC24V	100mm
NV1614A-PW/RGB	1m	白	演色RGB	DC24V	71.4mm
NV1614A-PW/FRGB	1m	白	フルカラーRGB	DC24V	76.7mm

LEDネオン10m/1本ご注文の場合、必要な部材:



LEDネオンチューブ NH1120A部品 型番 (水平曲げタイプ)

型番	写真	単位	説明	備考
NH1120A-FPT-PC-R		2組/1セット	NH1120A用PCフロントプラグ&チューブ (Front plug&Tube)(0.5m)	1:組立式、NH1120A用フロントプラグ(白)&チューブ(透明) 2:LEDネオンと90度右出し 3:本体H20mm(光らない部分)
NH1120A-FPT-PC-L		2組/1セット	NH1120A用PCフロントプラグ&チューブ (Front plug&Tube)(0.5m)	1:組立式、NH1120A用フロントプラグ(白)&チューブ(透明) 2:LEDネオンと90度左出し 3:本体H20mm(光らない部分)
NH1120A-FPT-PC-BACK		2組/1セット	NH1120A用PCフロントプラグ&チューブ (Front plug&Tube)(0.5m)	1:組立式、NH1120A用フロントプラグ(白)&チューブ(透明) 2:LEDネオンと90度裏出し 3:本体H20mm(光らない部分)
NH1120A-FPT-SL-R		2組/1セット	NH1120A用シリコンフロントプラグ&チューブ (Front plug&Tube)(0.5m)	1:一体型、NH1120A用半透明フロントプラグ&チューブ(両方ともシリコン) 2:LEDネオンと90度右出し(ご注意!左方向なし)
NH1120A-FPT-SL-BACK		2組/1セット	NH1120A用シリコンフロントプラグ&チューブ (Front plug&Tube)(0.5m)	1:一体型、NH1120A用半透明フロントプラグ&チューブ(両方ともシリコン) 2:LEDネオンと90度裏出し
NH1120A-FPT-SL-H		2組/1セット	NH1120A用シリコンフロントプラグ&チューブ (Front plug&Tube)(0.5m)	1:一体型、NH1120A用半透明フロントプラグ&チューブ(両方ともシリコン) 2:LEDネオンと水平方向出し
NH1120A-END-PC		1個	NH1120A用PCエンドキャップ (Endcap)	1:NH1120A用透明PCエンドキャップ 2:本体H22mm(はみ出し部分2mm)
NH1120A-END-SL		1個	NH1120A用シリコンエンドキャップ (Endcap)	1:NH1120A用シリコンエンドキャップ 2:半透明(はみ出し部分2mm)
NH1120A-CLIP-PC		1個	NH1120A用PCクリップ (PC Clips)	1:NH1120A用透明PCクリップ 2:屋内&ロコ用お勧め(LEDネオン直線の場合はお勧めしません) 3:1mにあたり4個以上ご使用
NH1120A-CLIP-AL		1個 (クリップ1セット付)	NH1120A用アルミクリップ (AL Clips)(50mm)	1:NH1120A用アルミクリップ 2:屋外&ロコ用お勧め(LEDネオン直線の場合はお勧めしません) 3:1mにあたり4個以上ご使用
NH1120A-PROFILE-AL		1本 (クリップ6セット個付)	NH1120A用アルミプロファイル (AL profile)(1000mm)	1:NH1120A用アルミプロファイル 2:LEDネオン直線設置の場合お勧め 3:最大サイズは1m
NH1120A-INTCO		1個	NH1120A用連結用コネクタ (interconnector)(100mm)	1:NH1120A連結用コネクタ 2:最大連結数ご注意ください (ご注意!NV1614Aタイプ対応なし)

LEDネオンチューブ NV1614A部品 型番 (垂直曲げタイプ)

型番	写真	単位	英語	説明
NV1614A-FPT-PC-BACK		2組/1セット	NV1614A用PCフロントプラグ&チューブ (Front plug&Tube)(0.5m)	1:組立式、NV1614A用フロントプラグ(白)&チューブ(透明) 2:LEDネオンと90度裏出し 3:本体H20mm(光らない部分)
NV1614A-FPT-SL-L		2組/1セット	NV1614A用シリコンフロントプラグ&チューブ (Front plug&Tube)(0.5m)	1:一体型、NV1614A用半透明フロントプラグ&チューブ(両方ともシリコン) 2:LEDネオンと90度左出し(ご注意!右方向なし)
NV1614A-FPT-SL-BACK		2組/1セット	NV1614A用シリコンフロントプラグ&チューブ (Front plug&Tube)(0.5m)	1:一体型、NV1614A用半透明フロントプラグ&チューブ(両方ともシリコン) 2:LEDネオンと90度裏出し
NV1614A-FPT-SL-H		2組/1セット	NV1614A用シリコンフロントプラグ&チューブ (Front plug&Tube)(0.5m)	1:一体型、NV1614A用半透明フロントプラグ&チューブ(両方ともシリコン) 2:LEDネオンと水平方向出し
NV1614A-END-PC		1個	NV1614A用PCエンドキャップ (Endcap)	1:NV1614A用透明PCエンドキャップ 2:本体H22mm(はみ出し部分2mm)
NV1614A-END-SL		1個	NV1614A用シリコンエンドキャップ (Endcap)	1:NV1614A用シリコンエンドキャップ 2:半透明(はみ出し部分2mm)
NV1614A-CLIP-PC		1個	NV1614A用PCクリップ (PC Clips)	1:NV1614A用透明PCクリップ 2:1mにあたり4個以上ご使用
NV1614A-CLIP-AL		1個	NV1614A用アルミクリップ (AL Clips)(50mm)	1:NV1614A用アルミクリップ 2:1mにあたり4個以上ご使用
NV1614A-PROFILE-AL		1本	NV1614A用アルミプロファイル (AL profile)(1000mm)	1:NV1614A用アルミプロファイル 2:LEDネオン直線設置の場合お勧め 3:最大サイズは1m

※LEDネオンチューブに関する特性や仕様は、事前の告知無しに変更することがありますので、予めご了承ください。
 ※製品保証は、正しい使用方法において不良が発生した場合、製品交換のみの対応となります。工事費用などの二次的発生費用は、いかなる場合も保証致しかねますのでご了承ください。
 ※この製品の保証期間は納品日より2年間ですが、14時間/日を超える使用をされた場合は保証対象外とさせていただきます。

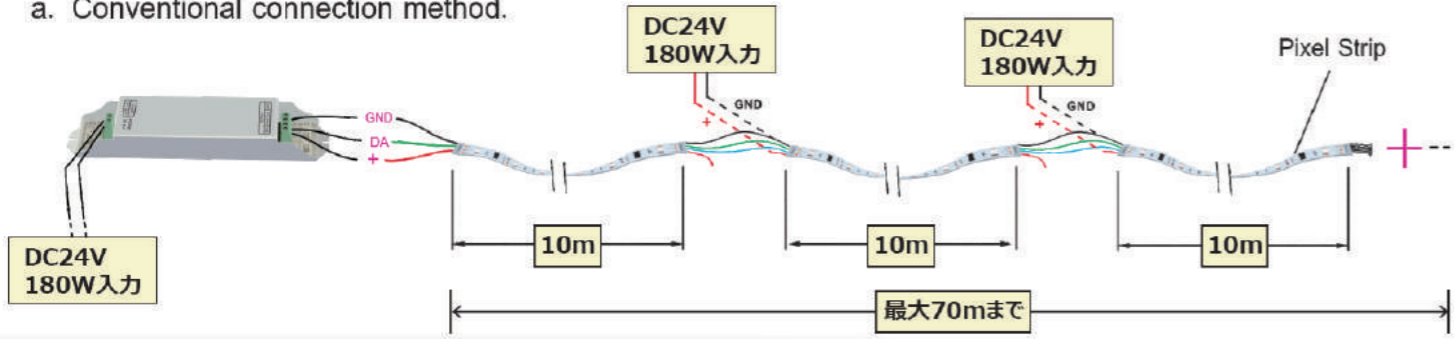
LEDネオンチューブ用 ミンウェル防水電源 型番

品番	写真	単位	説明
MW-HLG185W-24V-IP67		1台	消費電力:187W
MW-HLG150W-24V-IP67		1台	消費電力:151W

LEDネオンチューブ フルカラーRGB用 コントローラー 型番

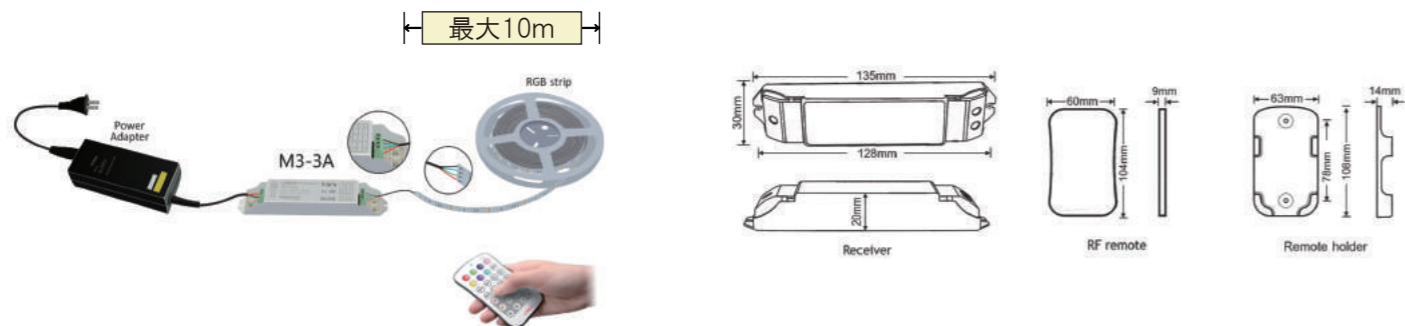
品番	写真	単位	説明	備考
SPI-16S Controller		1set	SPI-16S リモコン 入力電圧:DC3V(CR2032電池) 動作温度:-30℃~55℃ 製品寸法:L104×W60×H9mm 重量:42g SPI-16S 受信コントローラー 動作電圧:S~24Vdc 無線信号:RF 2.4GHz 出力:SPI(ドライバーIC兼用タイプ) 動作温度:-30℃~55℃ 製品寸法:L135×W30×H20mm 重量:52g	1.リモコン操作 2.既存プログラム 16パターンあり 3.プログラム編集不可 4.初回プログラムの 設置が必要(設置方法は下記) リモコンに: *1914* を入力

a. Conventional connection method.



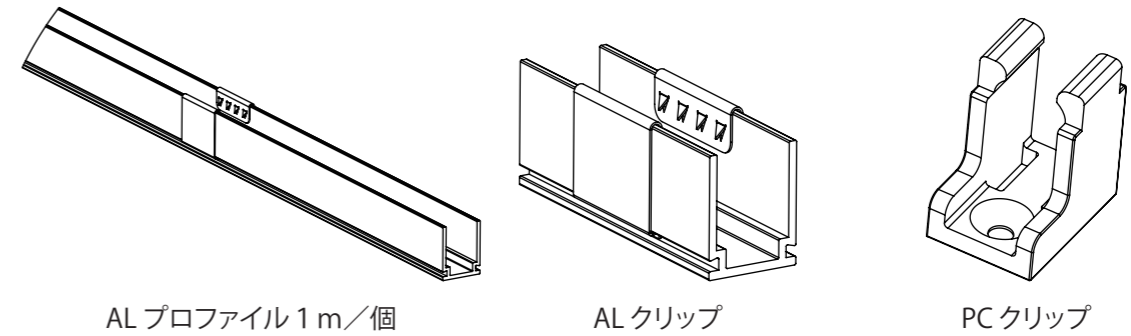
LEDネオンチューブ 単色RGB用 コントローラー 型番

品番	写真	単位	説明	備考
M7+M3-3A		1set	M7+M3-3A 入力電圧:DC3V(CR2032電池) 動作温度:-20℃~55℃ 製品寸法:L104×W60×H9mm 重量:42g M7+M3-3A 受信コントローラー 入力電圧:DC12V-DC24V 最大負荷電流:3A ×3Ch Max 9A 最大負荷消費電力:216W (24V) 動作温度:-30℃~55℃ 製品寸法:L135×W30×H20mm 重量:47g	1.リモコン操作 2.既存プログラムあり 3.プログラム編集不可



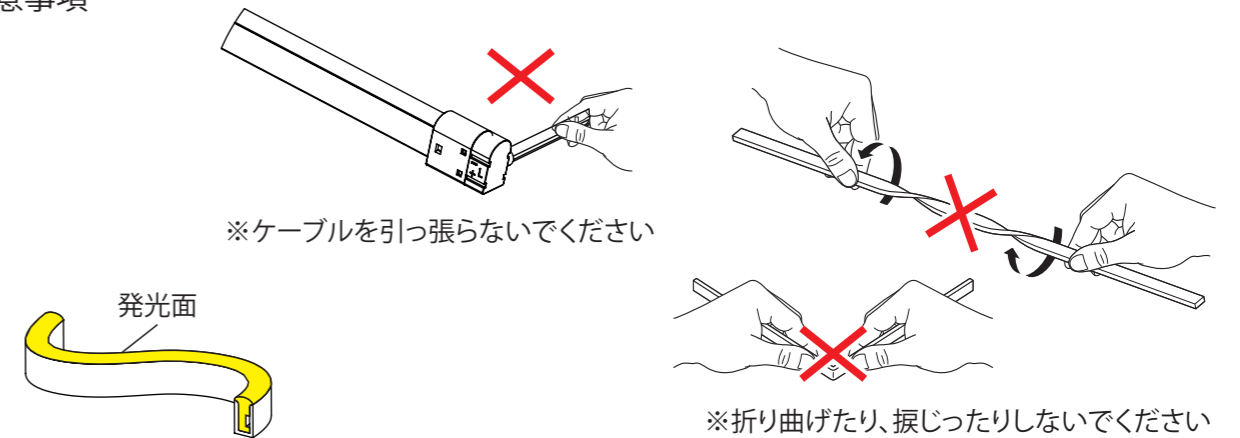
設置方法ガイド

1 取り付け用部材



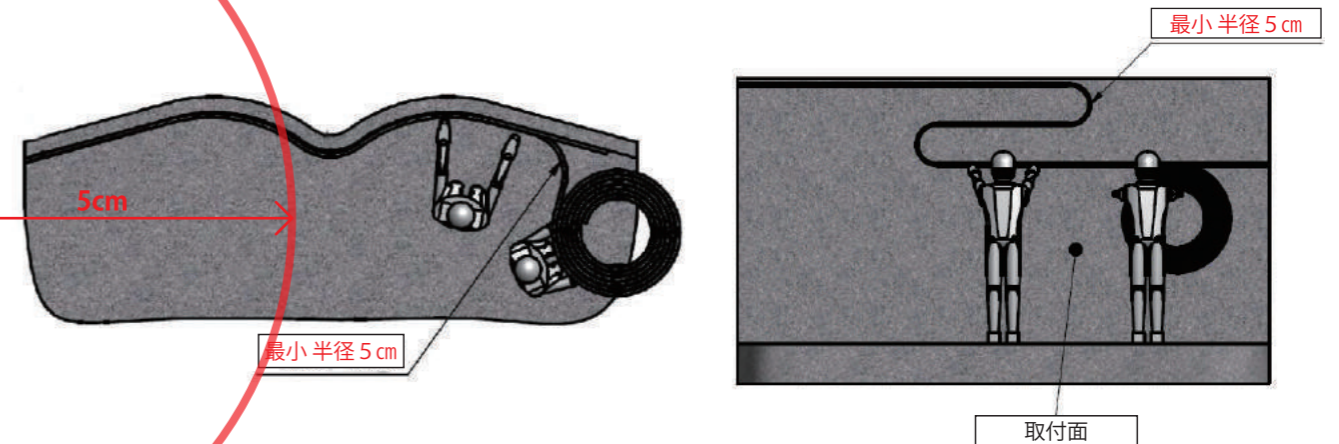
※ALプロファイルおよびALクリップにはネジ穴がありません。取り付けの際には適切な場所に穿孔し、ネジで固定してください。

2 注意事項



※指定の向き以外に曲げないでください

2 m以上の長さがあるLEDネオンを取り付ける際には、最低2名の従業員が必要です。曲げ半径が小さすぎると、電気回路が損傷する可能性があります。





サインフラックス株式会社

サインフラックス株式会社

〒140-0013 東京都品川区南大井 3-33-2 202

TEL. 03-6436-8390 FAX. 03-6436-8391

【Web】 <http://www.signflux.co.jp>

mail : info@signflux.co.jp



【販売店】

Blank area for listing sales points.